

Indukcyjne - Power
5 pól 90 cm
Szkło



EAN 5414425194735

Strefy grzewcze

- 5 pól
- Lewy przód : 2100/3700 W - 240x200 mm
- Lewy tył : 2100/3700 W - 240x200 mm
- Środek : 2100/3700 W - 280 mm
- Prawy przód : 1850/3000 W - 200 mm
- Prawy tył : 1850/3000 W - 200 mm

Funkcje i cechy

| | |
|-----------------------------------|--|
| ▪ Funkcja InTouch | Standard |
| ▪ Funkcja łączenia pól | 2 |
| ▪ Aktywacja funkcji bridge | Automatyczne |
| ▪ Funkcja grilla | - |
| ▪ Funkcja szefa kuchni | ▪ |
| ▪ Funkcja przesunięcia naczynia | - |
| ▪ Automatyczna detekcja naczyń | ▪ |
| ▪ Podtrzymywanie temperatury (°C) | 42°C, 70°C, 94°C |
| ▪ Wskaźnik ciepła resztkowego | ▪ |
| ▪ Funkcja blokady czyszczenia | - |
| ▪ Blokada przed dziećmi | ▪ |
| ▪ Pauza | ▪ |
| ▪ Opcje ustawień czasu | Minutnik, Timer dla każdego pola, Sekundnik, Automatyczne gotowanie |

Design

| | |
|----------------------|--|
| ▪ Sterowanie | Sterowanie suwakowe |
| ▪ Kolor wyświetlacza | Czerwony |
| ▪ Krawędź płyty | Zaokrąglona |
| ▪ Sposób montażu | Montaż nakładany na blat, Zlicowany montaż |

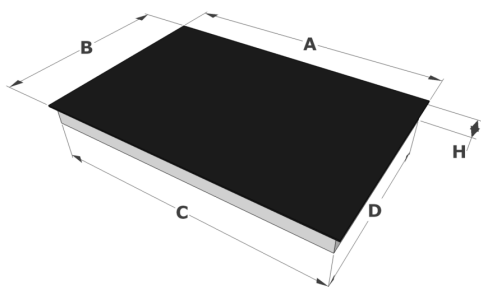
Wymiary

| | |
|---------------------------------|----------------|
| ▪ Wymiary produktu (SxGxW) (mm) | 900 x 520 x 51 |
| ▪ Wymiar otworu (SxG) (mm) | 850 x 490 |

Charakterystyka techniczna

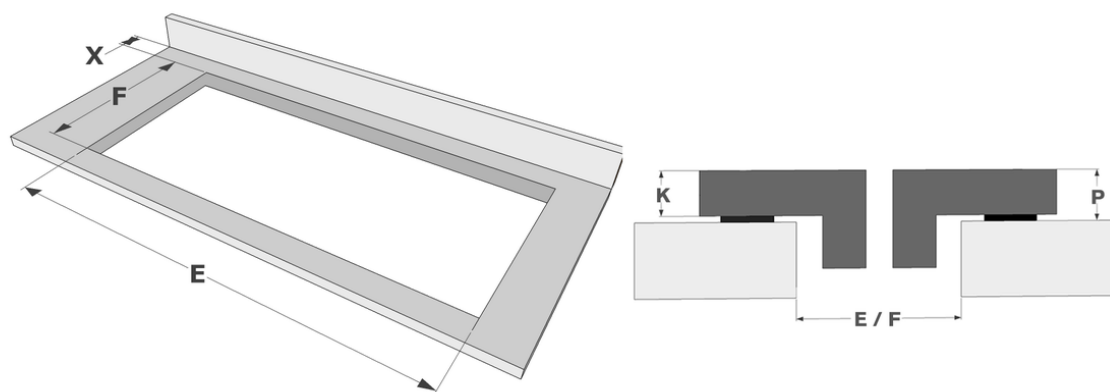
| | |
|----------------------------------|------------------------------|
| ▪ Maksymalna moc (W) | 11100 |
| ▪ Napięcie płyty indukcyjnej (V) | 230 V / 400 V - 1N / 2N / 3N |
| ▪ Częstotliwość (Hz) | 50-60 |
| ▪ Waga netto (kg) | 15,7 |

Wymiary



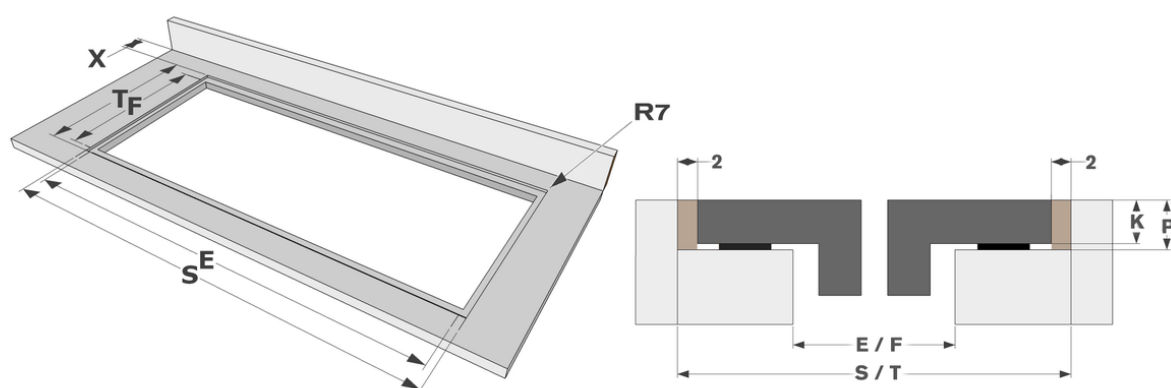
| | A | B | C | D | H |
|----|-----|-----|-----|-----|----|
| mm | 900 | 520 | 850 | 490 | 51 |

Montaż nakładany na blat



| | E | F | K | P | X |
|----|-----|-----|---|---|----|
| mm | 850 | 490 | 4 | 6 | 50 |

Zlicowany montaż



| | E | F | S | T | K | P | X |
|----|-----|-----|-----|-----|---|---|----|
| mm | 850 | 490 | 904 | 524 | 4 | 6 | 50 |

Aksesoria

Gotowanie



1700092